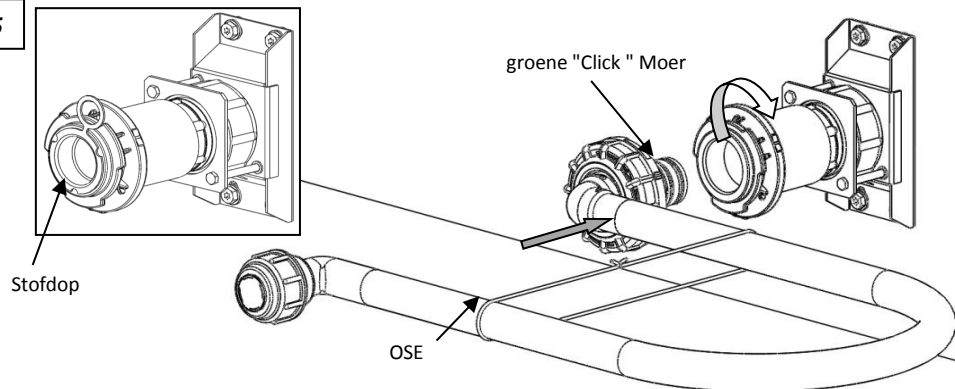


<p>Eind situatie</p> <p>Bestaande uitvoeringsvormen : OSE 32mm kort of lang OSE 40mm links of rechts</p>	<p>Benodigd</p> <p>OSE 32mm met haakse of rechte HSF koppeling (zie MI 1071) of OSE 40mm links of rechts met spie-eind.</p> <p>1x RVS Gevelbevestiging (a) Art.no. :45656 4x Veiligheidsbouten (b) 4x Pluggen (c) 8x Vulringen (d)</p>
<p>1</p> <ul style="list-style-type: none"> - Het gat in de gevel mag maximaal $\varnothing 100\text{mm}$ zijn - Verwijder de twee Zeskantbouten uit de Gevelbevestiging en bewaar deze (voor handelingen bij stap 4) - Zijkant Gevelbevestiging met het Inspuitgat aan de onderzijde verticaal waterpas uitlijnen en boorgaten aftekenen. - Bevestigingsgaten boren $\varnothing 10\text{mm}$ minimaal 70mm diep en minimaal 60mm vanuit de gevelrand 	<p>2</p> <p>Plug met Vulring</p> <ul style="list-style-type: none"> - Schuif de Vulring over de Plug (maximaal 1 Vulring /Plug) en plaats deze in de geboorde bevestigingsgaten. - Zijkant en voorzijde van de Gevelbevestiging verticaal waterpas uitlijnen . - Desgewenst de ruimte tussen de Plug en de Gevelbevestiging opvullen met bijgeleverde Vulringen. (maximaal 1 Vulring per bevestiging) - De Gevelbevestiging, zonder te vervormen, monteren. <p>max. 1 extra Vulring</p>
<p>3</p> <p>Renovatie koperen doorvoer</p> <p>- Voer de Renovatie koperen doorvoer in de Gevelbevestiging</p>	<p>4</p> <ul style="list-style-type: none"> - Monteer de Borgplaat met de twee Zeskantbouten op de Gevelbevestiging, draai de twee Zeskantbouten handvast aan totdat de de Borgplaat vlak tegen de gele Moer van de Renovatiekoppeling ligt. - Draai de twee Zeskantbouten daarna een halve slag (180°) vast met een geschikte sleutel. - Controleer de lekdichtheid volgens MI-1132, stap 5 + 6. <p>Renovatie koppeling</p>

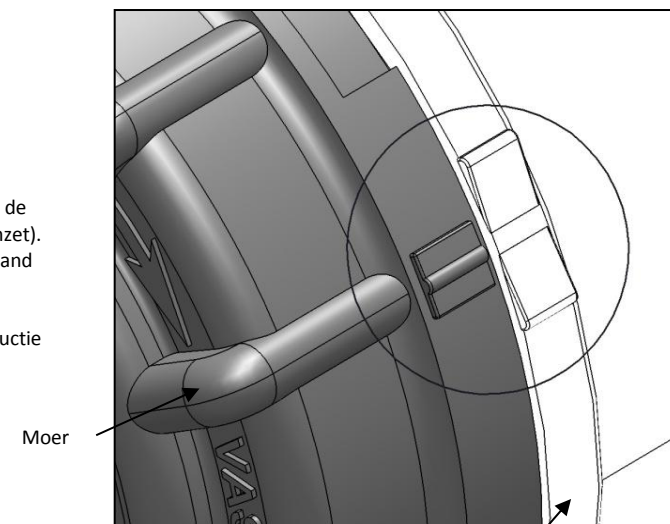
5



- Verwijder de rode stofdop van de Renovatie koppeling.
- Verwijder de Stofhoes welke over de Insteekknij en groene "Click" Moer van het Ontspanningselement (OSE) is aangebracht.
- Controleer binnenzijde Renovatie koppeling en buitenzijde Insteekknij op zand/vuil etc.
- Indien er geen glymiddelen aanwezig is op de binnenzijde van de Renovatie koppeling en op de buitenzijde van de O-ringen van de Insteekknij deze licht insmeren met zuurvrije vaseline (Art.no . 36200).
- OSE invoeren in Renovatie koppeling met een licht draaiende beweging, zoals aangegeven in de figuur.

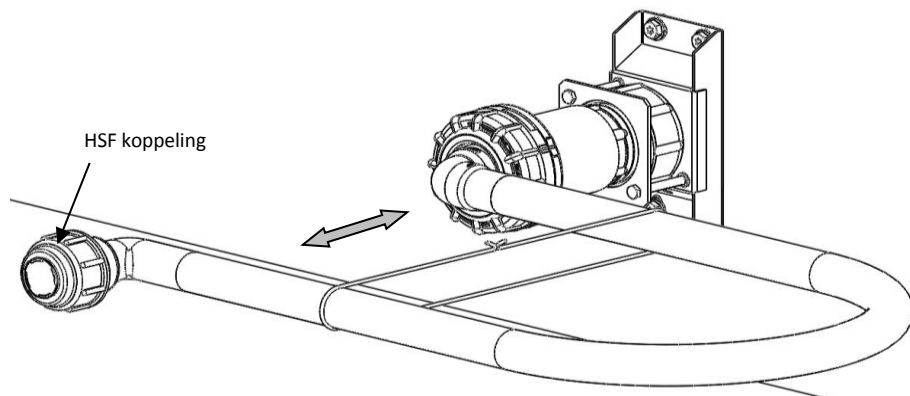
6

- Draai de groene Moer rechtsom tot de merkstrepen op de Renovatie koppeling en de groene Moer tegenover elkaar staan (zie inzet). De groene Moer moet aanliggen tegen de rand van de Renovatie koppeling.
- Indien de Moer niet aanligt tegen de Renovatiekoppeling, handelen volgens instructie van de Netbeheerder.



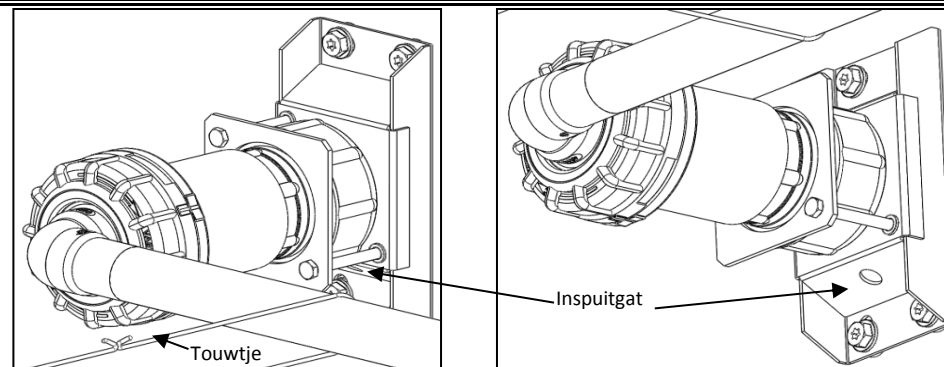
Renovatie koppeling

7



- Controleer of het OSE stevig vast zit door er aan te trekken (zie pijlrichting)
- OSE mag bij rotatie niet belemmerd worden door aanwezigheid van ondergrondse uitstekende delen van de fundering of andere voorkomende leidingen, kabels, restanten puin e.d. Als de beweging belemmerd wordt, handelen volgens instructie van de Netbeheerder.

8



- Het inspuitgat van de Gevelbevestiging gebruiken voor het inspuiten van de gasbelemmerende en waterdichte 2K snelschuim* (2 componenten Poly Urethaan Schuim) *Overleg **ALTIJD** het toe te passen merk en type met de Netbeheerder! Werk volgens de voorschriften van de leverancier van het 2K snelschuim.
- Gebruik per Gevelbevestiging 1 volledige kokerset 2K snelschuim.
- Is het gat in de gevel groter dan de breedte van de Gevelbevestiging, of de ontstane spleet tussen de Gevelbevestiging en de gevel groter dan 20x10mm en als de omgevings temperatuur minder dan 10° C is, dan de ontstane opening/spleet voor het "purren" afplakken.
- Sluit de HSF koppeling aan (zie MI-1071). Leg het OSE horizontaal, verwijder het touwtje. Controleer de lekdichtheid, werk volgens de instructie van de Netbeheerder.